

СМАРТ ДИСПЛЕЙ 8 (с речевыми сообщениями)

Руководство по установке и эксплуатации НШЕК.468232.109 РЭ

1. ВВЕДЕНИЕ

1.1 Настоящее руководство содержит указания по установке и подключению изделия «СМАРТ ДИСПЛЕЙ 8 (с речевыми сообщениями)» НШЕК.468232.109 (далее по тексту «устройство»).

1.2 Устройство предназначено для использования в лифтах с системами управления серий УЭЛ, УКЛ, УЛ, НКУ-МППЛ, имеющих последовательный канал для передачи данных. Устройство выводит информацию о номере текущего этажа, направлении движения кабины лифта, режимах работы лифта (перегрузка кабины, пожарная опасность и т.д.), позволяет воспроизводить речевые сообщения о нажатой кнопке и номере этажа прибытия, а также музыку во время движения.

2. ТЕХНИЧЕСКИЕ ДАННЫЕ

2.1 Напряжение питания (основное), постоянное	9-30В
2.2 Максимальный потребляемый ток при напряжении питания 24В	100mA
2.3 Выходная мощность, подаваемая на звуковую головку, не более	1,0 Вт
2.4 Номинальное электрическое сопротивление головки звуковой динамической	8 Ом

3. КОМПЛЕКТНОСТЬ

3.1 СМАРТ ДИСПЛЕЙ 8 (с речевыми сообщениями) НШЕК.468232.109	1 шт.
3.2 Громкоговоритель 0,5ГДШ-02М	1 шт.
3.3 Руководство по установке и эксплуатации НШЕК.468232.109 РЭ	1 шт.

4. ОБЩИЕ УКАЗАНИЯ

4.1 После вскрытия упаковки проверить комплектность устройства и убедиться в отсутствии механических повреждений.

4.2 Не пользоваться неисправным инструментом.

4.3 Условия эксплуатации - УХЛ4 по ГОСТ 15150.

5. УКАЗАНИЯ МЕР БЕЗОПАСНОСТИ

5.1 При установке, подключении и эксплуатации устройства необходимо соблюдать правила техники безопасности.

5.2 Все работы должны выполняться персоналом, имеющим допуск к этим работам.

6. НАЗНАЧЕНИЕ РАЗЪЕМОВ И ЭЛЕМЕНТОВ УПРАВЛЕНИЯ

ХТ1-ХТ5 – разъем для подключения устройства к станции управления лифтом.

ХТ6 – разъем для подключения громкоговорителя к устройству.

SB1 – кнопка меню «ввод».

SB2 – кнопка меню «перемещение вниз».

7. УСТАНОВКА, ПОДКЛЮЧЕНИЕ, ПРОВЕРКА РАБОТОСПОСОБНОСТИ И ПОДГОТОВКА К РАБОТЕ

7.1 Габаритные и установочные размеры устройства показаны на рис.2. Размеры окна в панели приказов для устройства и расстояния установочных шпилек указаны на рис.3. Устройство закрепить разъемами вниз. Установить громкоговоритель таким образом, чтобы обеспечивалась слышимость речевых сообщений в кабине лифта.

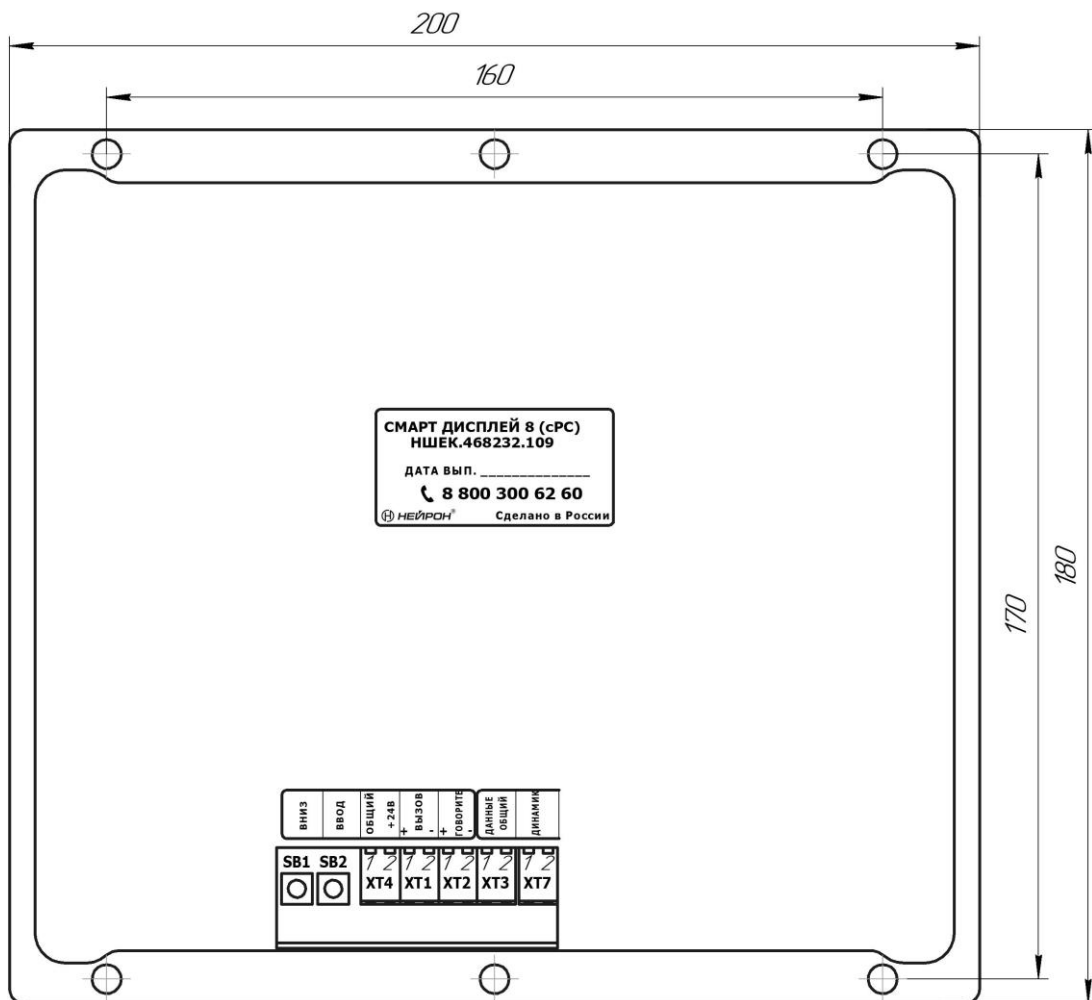


Рис.1. Расположение разъемов и органов управления

7.2 Выполнить подключение разъема XT1-XT4 устройства в соответствии с таблицей 1. Расположение разъемов показано на рис.1.

ВНИМАНИЕ! ПРИ ВЫПОЛНЕНИИ РАБОТ ЛИФТ ДОЛЖЕН БЫТЬ ОБЕСТОЧЕН!

Таблица 1

Обозначение разъема	№ контакта	Обозначение	Назначение	Обозначение цепи СУЛ		
				УЭЛ	УКЛ, УЛ	НКУ-МППЛ
XT3	1	Данные	Последовательный канал данных	664	655	SD7
XT4	1	Общий	Общий для работы	L	L	0V
	2	+24В	Питание (основное)	3	3	+24В
XT1	1	Вызов +	Сигнал «Вызов принят, ждите ответа» +	-	-	-
	2	Вызов -	Сигнал «Вызов принят, ждите ответа» -	-	-	-
XT2	1	Говорите +	Сигнал «Говорите, диспетчер слушает» +	-	-	-
	2	Говорите -	Сигнал «Говорите, диспетчер слушает» -	-	-	-

7.3 Подключить громкоговоритель к разъему XT7. Внешний вид и габаритные размеры громкоговорителя показаны на рис.4.

7.4 Настройка устройства осуществляется через инженерное меню (описание функционала и навигации по данному меню приведено на сайте www.lift-neuron.ru, в разделе «Тех.поддержка» → «Инструкции»).

7.5 Контакты разъемов XT1, XT2 используются для работы индикатора в составе диспетчерской системы. При подаче на контакт XT1-1 относительно контакта XT1-2 постоянного напряжения +10...24 В отображается сообщение «Вызов принят, ждите ответа» на желтом фоне. При подаче на контакт XT2-1 относительно контакта XT2-2 постоянного напряжения +10...24 В отображается сообщение «Говорите, диспетчер слушает» на зеленом фоне. Входное сопротивление цепей не менее 4 кОм.

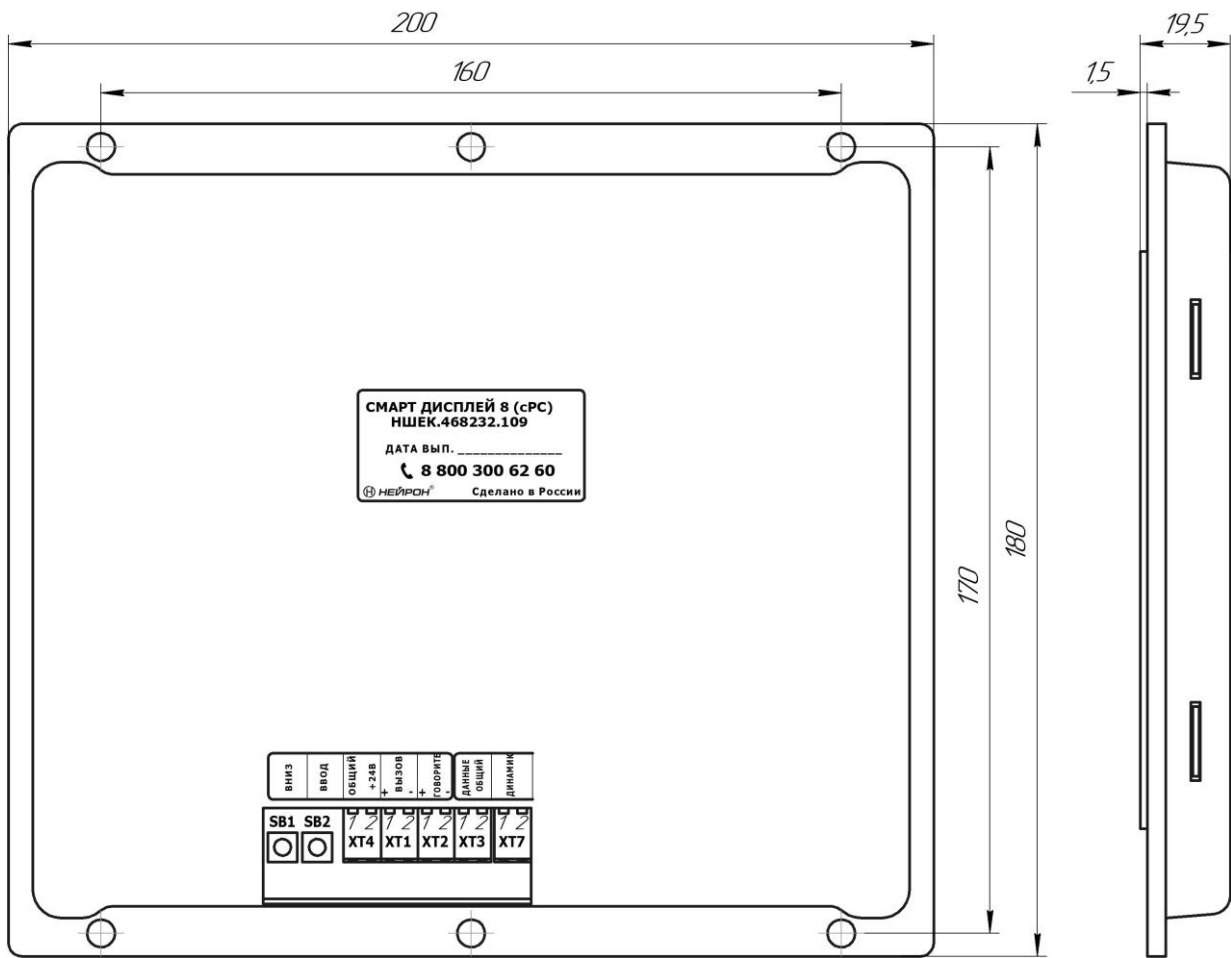


Рис.2. Габаритные и установочные размеры

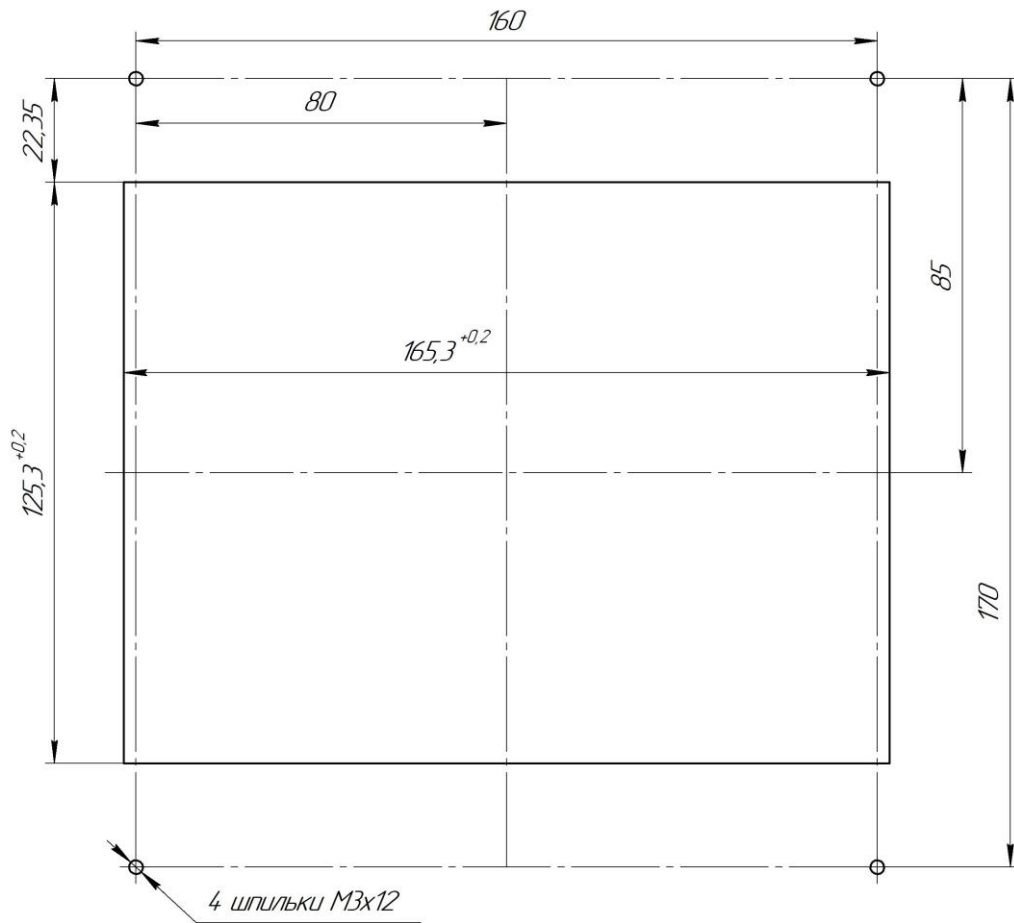


Рис.3. Разметка для установки и крепления

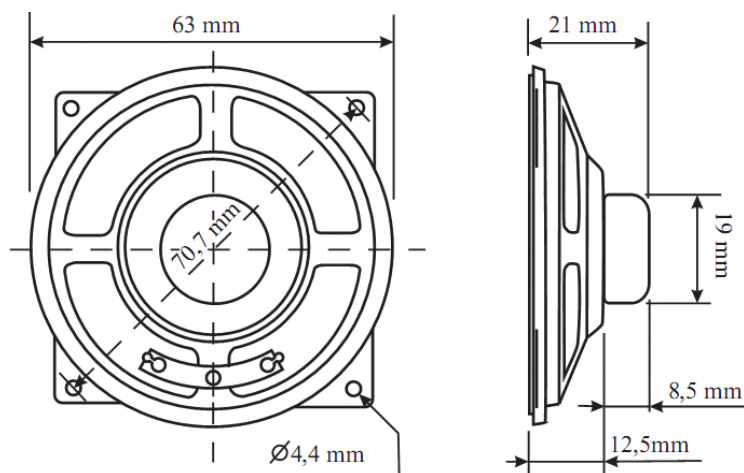


Рис.4. Громкоговоритель

8. ГАРАНТИИ ИЗГОТОВИТЕЛЯ

8.1 Изготовитель гарантирует работоспособность устройства при соблюдении всех правил, изложенных в данном руководстве.

8.2 Гарантийный срок эксплуатации устройства – 2 года со дня ввода в эксплуатацию, но не более 2,5 лет со дня отгрузки потребителю.

8.3 Изготовитель гарантирует безвозмездный ремонт устройства в течение вышеуказанного срока при соблюдении потребителем условий эксплуатации, транспортирования и хранения.

8.4 При нарушении условий эксплуатации, транспортирования и хранения, а также при механических повреждениях устройства, претензии по качеству работы устройства не принимаются.

9. ПРАВИЛА ХРАНЕНИЯ И ТРАНСПОРТИРОВАНИЯ

9.1 Условия хранения и транспортирования в упаковке изготовителя - УХЛ4 по ГОСТ 15150. После хранения или перевозки устройства при отрицательной температуре перед включением устройство должно быть выдержано при комнатной температуре в течение четырех часов. Срок хранения в упаковке изготовителя не более трех лет со дня изготовления устройства.

9.2 Устройство в упаковке изготовителя допускается транспортировать любым видом транспорта, кроме морского, в крытых транспортных средствах (ж/д вагонах, автомашинах, контейнерах), а также в герметичных и отапливаемых отсеках самолетов.

10. СВЕДЕНИЯ О РЕКЛАМАЦИЯХ

В случае отказа в работе устройства в период гарантийного срока необходимо направить устройство с актом о неисправности в адрес предприятия-изготовителя:

390023, г. Рязань, пр. Яблочкова, д. 5, корп. 1
тел./факс (4912) 24-16-05, тел. (4912) 45-83-44
www.lift-neiron.ru, e-mail: info@lift-neiron.ru

11. СВЕДЕНИЯ ОБ УТИЛИЗАЦИИ

11.1 По окончании срока эксплуатации - демонтаж и утилизация в установленном порядке. Утилизация включает в себя разборку на радиоэлементы (микросхемы, диоды, сопротивления и т.д.). При утилизации не выделяются в почву, воду или воздух вредные для окружающей среды вещества.

11.2 Утилизация радиоэлементов, проводов и кабелей, содержащих цветные металлы, производится в установленном порядке.

12. СВИДЕТЕЛЬСТВО О ПРИЕМКЕ

СМАРТ ДИСПЛЕЙ 8 (с речевыми сообщениями) НШЕК.468232.109 соответствует комплекту конструкторской документации и признан годным к эксплуатации.

Дата выпуска _____

Представитель ОТК предприятия-изготовителя _____